

Sınıflandırma / Classification

Ex d IIB T3 IP 55

Standartlar / Standards

EN 60079-0 / EN 60079-1 / EN 60079-31

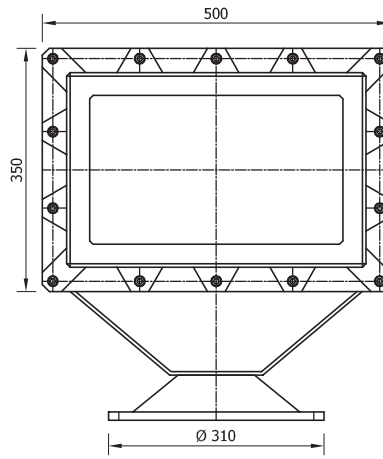
Sertifika No. / Certificate No.

14.31.35-EX / 174

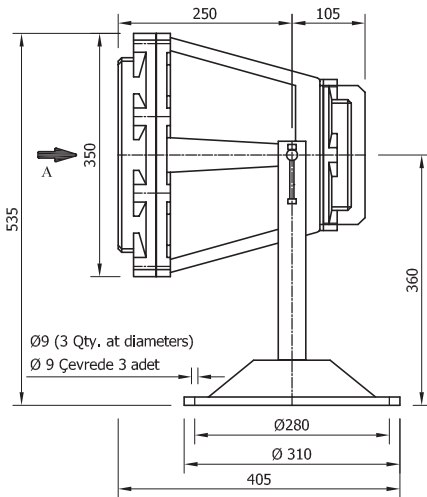
PROJEKTÖRLER

FLOODLIGHTS

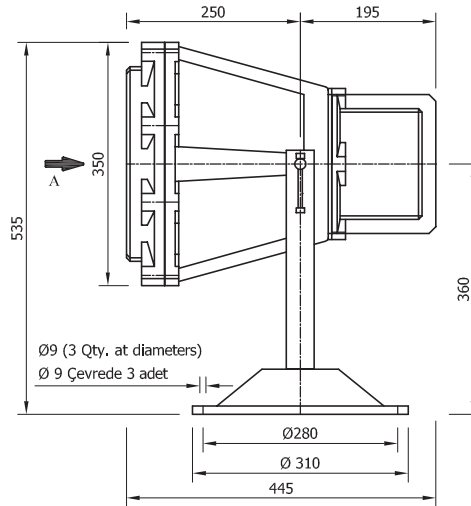
PRJE



A - BAKIŞI
SIDE - A



PRJE.500-A
(500 W Akkor telli / Incandescent)



PRJE.400-C (400W Civa buharlı / Mercury vapour)
PRJE.400-M (400W Metal halide)
PRJE.400-S (400W Sodyum buharlı / Sodium vapour)
PRJE.250-C (250 W Civa buharlı / Mercury vapour)
PRJE.250-M (250 W Metal halide)
PRJE.250-S (250 W Sodyum buharlı / Sodium vapour)

www.protas.com.tr



PROJE MÜHENDİSLİK İNŞAAT
ELEKTRİK SANAYİ ve TİCARET AŞ

FTZU 09 ATEX Q 011

EN 13980
Üretim Kalite Sistemi

TÜV NORD

ISO 9001 : 2008
Kalite Yönetim Sistemi

37