

# OUTDOOR LIGHTING

1

2017



STREET  
URBAN  
FLOODLIGHTS  
DECORATIVE  
POLES

Designed for energy savings,  
safety and quality

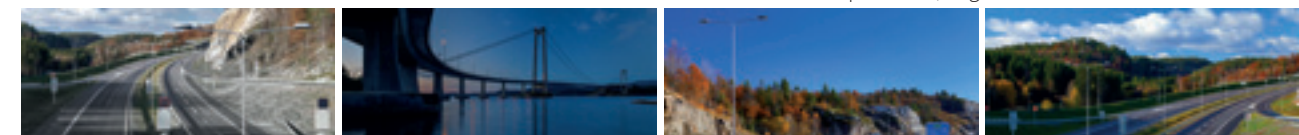


**Kaos 1**  
140W max (SHP - MHL)  
140W max (CPO)

**Kaos 2**  
400W max

**KAOS 1 KAOS 2**

Modello depositato | Registered model



L'apparecchio **KAOS** è fornibile in un'ampia varietà di soluzioni per rispondere a tutte le esigenze di illuminazione sia stradale veicolare che residenziale. KAOS è disponibile in due dimensioni con quattro differenti tipi di ottiche e proposto nelle due versioni con copertura in alluminio pressofuso o tecnopolimero.

KAOS 1 per lampade SHP e MHL fino a 150W e CPO fino a 140W\*.

KAOS 2 per lampade SHP e MHL fino a 400W e CPO fino a 140W\*.

*KAOS is available in a wide range of solutions, capable of meeting all the vehicular traffic and residential street lighting requirements. KAOS is available in two sizes, with four different types of optics, and two cover alternatives, die cast aluminium and techno-polymer.*

*KAOS 1 for SHP and MHL lamps up to 150W and CPO lamps up to 140W\*.*

*KAOS 2 for SHP and MHL lamps up to 400W and CPO lamps up to 140W\*.*



## APPLICAZIONI | APPLICATIONS

Il corpo illuminante **Kaos** può essere scelto per l'illuminazione di strade, incroci, rotonde, autostrade, svincoli. Kaos garantisce un alto rendimento grazie alle sue ottiche, progettate per la massima ottimizzazione dell'emissione luminosa.

*Kaos luminaire has been designed for streets, roundabouts, motorways and junctions lighting. For such applications, the lamp guarantees high performance and visual comfort thanks to an optical system designed to optimize light emissions.*



1



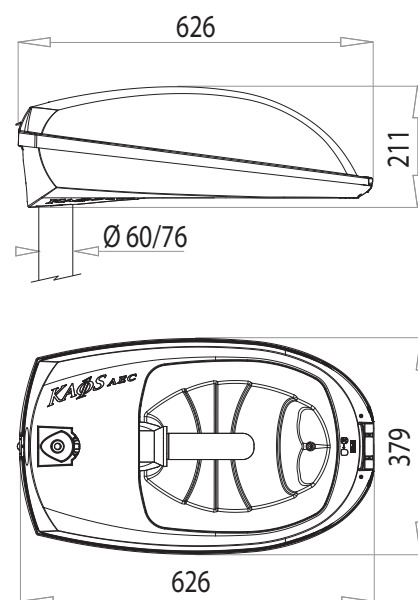
2

1. Porsgrunn (Norway)
2. Larvik (Norway)
3. E39 Stord Bridge (Norway)

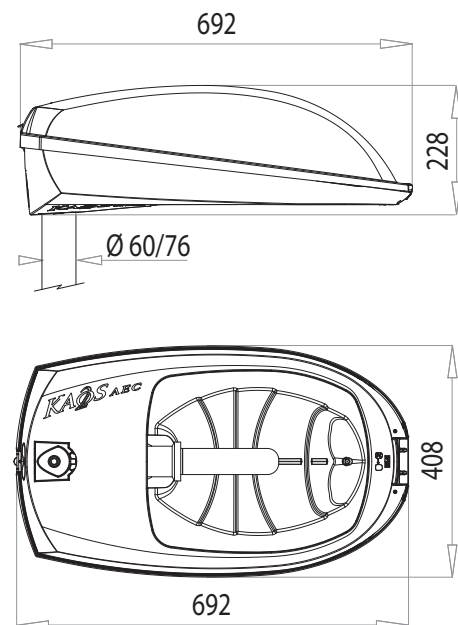


3

KAOS 1



KAOS 2



Classe di isolamento | *Insulation class:* I - II.  
 Alimentazione | *Power supply:* 230V - 50Hz.  
 Fattore di potenza | *Power Factor:*  
 > 0.9 (a pieno carico/at full load).



### GREENLIGHT

La gamma di apparecchi AEC per illuminazione outdoor è progettata secondo le più stringenti normative a tutela dell'ambiente.  
*AEC product range is developed according to the strictest standard related to the environmental impact.*

## Caratteristiche

Gruppo ottico in alluminio puro al 99,85% anodizzato e brillantato.  
 Grado di protezione IP66.  
 Resistenza meccanica IK09.  
 Telaio in pressofusione di alluminio.  
 Copertina disponibile in tecnopolimero o alluminio pressofuso.

## Characteristics

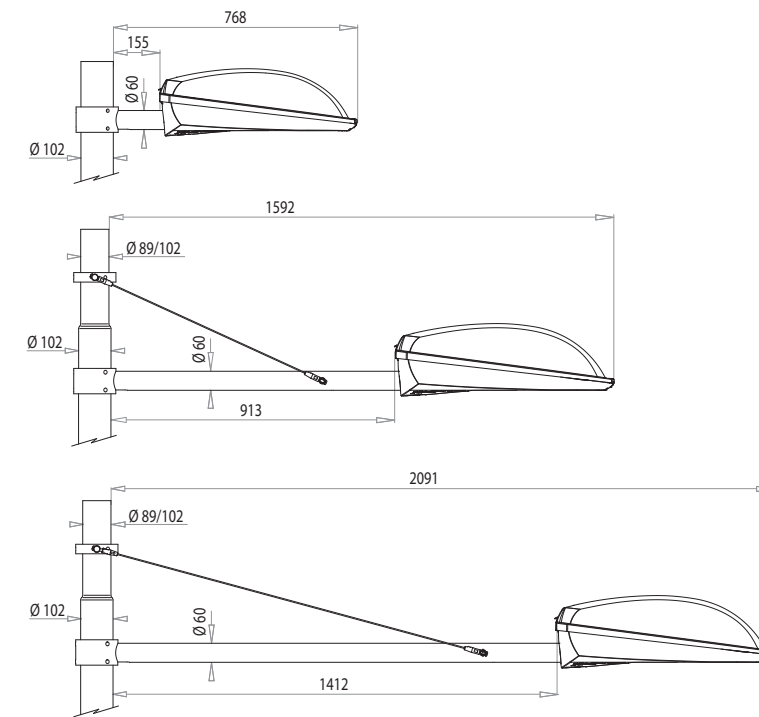
*Optical unit in pure anodized and polished aluminum 99,85%.*  
*IP66 Protection degree.*  
*IK09 Mechanical resistance.*  
*Lower frame in die casting aluminium.*  
*Upper canopy: technopolymer or die cast aluminium.*

## Ottiche | Optics

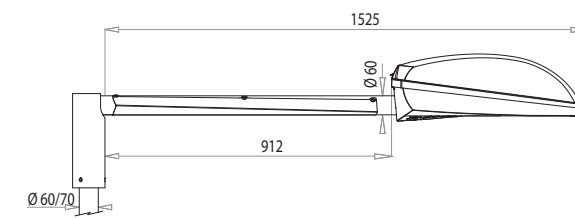


# BRACCI | BRACKETS

## SERIE | SERIES MK/K



## SERIE | SERIES MB/K



H altezze punto luce  
available luminaire heights

PK Series   PK Series   PG-PC Series   PK Series

Valori espressi in metri | Measures in metres

